

Unser Gesamtprogramm:

Vorhangstangen, Vorhangschienen, Vertikal- und Horizontal-Jalousien,
Rollos, Plisse-Vorhänge, Raffrollos, Flächenvorhänge, Markisen,
Beschattungen

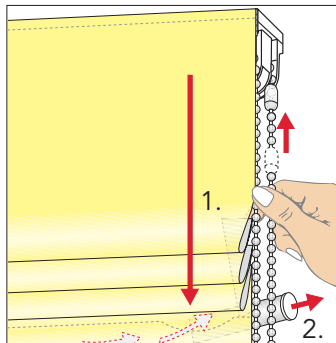


PRODUKT INFO

MHZ Raffrollo AMBIENTE

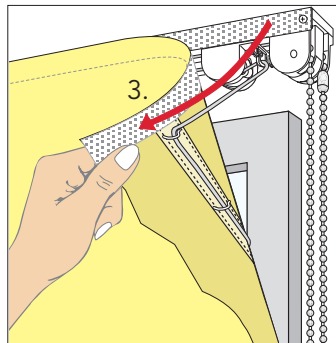
Pflegetipps

Abnehmen des Behangs vor der Reinigung

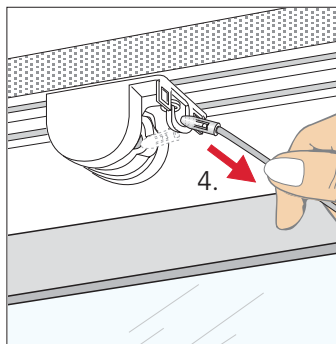


1. Raffrollobehang durch Ziehen an der Perlkette ganz nach unten lassen

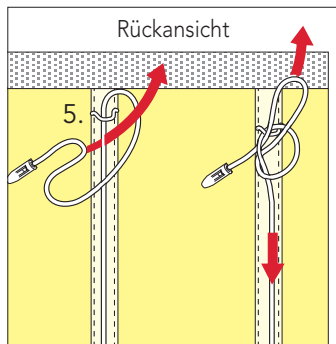
2. Fallstab herausnehmen



3. Raffrollobehang oben am Flauschband lösen

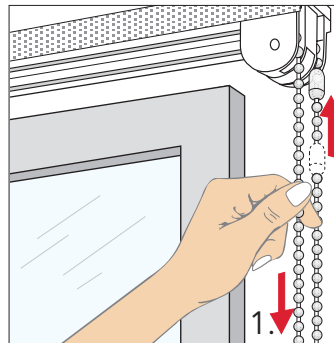


4. Alle Schnüre durch Herausziehen des Schnurstopfens lösen

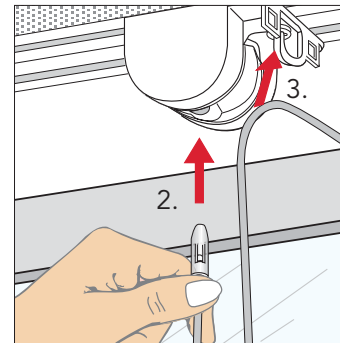


5. Schnüre lose am Raffrollo verknöten und in ein Wäschennetz geben. Nun ist Ihr Raffrollo fertig zur Reinigung

Anbringen des Behangs nach der Reinigung

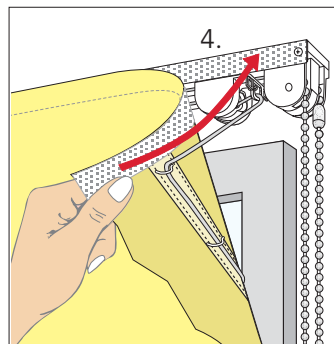


1. Perlkette bis zum Anschlag des Kettenschlosses hochziehen

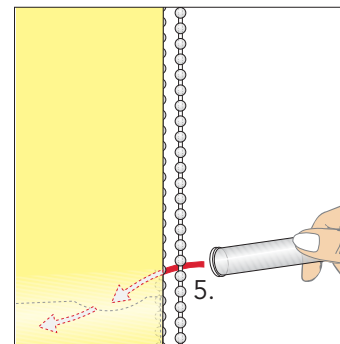


2. Schnurstopfen in die Öffnung einclipen und

3. Schnur in die offene Öse einlegen



4. Raffrollobehang oben am Flauschband gegendrücken



5. Fallstab in den unteren Saum einlegen. Nun ist Ihr Raffrollo wieder einwandfrei funktionsfähig