



Kassettenrollo CASE

Blendschutz im Innenbereich **CASE Reflection**
Verdunkelung im Innenbereich **CASE Blackout**
Sonnenschutz im Außenbereich **CASE Shadow**



Kassettenrollo CASE

Die perfekte Lösung, wenn es um Blendschutz und Verdunkelung geht

Das Kassettenrollo CASE bietet Ihnen unendliche Möglichkeiten für die Beschattung bzw. Verdunkelung von senkrechten Glasflächen im Innen- und Außenbereich.

Alle Varianten der CASE-Kassettenrollos eignen sich sowohl für die private als auch die gewerbliche Nutzung. Je nach Einsatzbereich und zur flexiblen Anpassung an die baulichen Gegebenheiten haben Sie die Wahl unter drei verschiedenen Kassettengrößen, die jeweils mit oder ohne hinterer Abdeckung geliefert werden können. Die senkrechte Führung der Behänge erfolgt über seitlich montierte Führungsschienen.

Für den Bereich Blendschutz (z.B. für die Beschattung von Bildschirmarbeitsplätzen nach EU-Norm) stehen Ihnen die Modellvarianten CASE Shadow (außenliegend) sowie CASE Reflection (innenliegend) zur Verfügung. Für die innenliegende Verdunkelung (z.B. von Seminarräumen) kann das Modell CASE Blackout ausgewählt werden. Dieses Modell ist zum Teil auch als Vollverdunkelung für den Einsatz in Fotolabors o.ä. einsetzbar.

Produktvorteile:

- **Verschiedene Modell- und Ausführungsvarianten**
 - Flexible Anpassung an bauliche Gegebenheiten
- **Individuelle Montagemöglichkeiten**
 - Befestigung an Fensterrahmen/Wand oder Nische

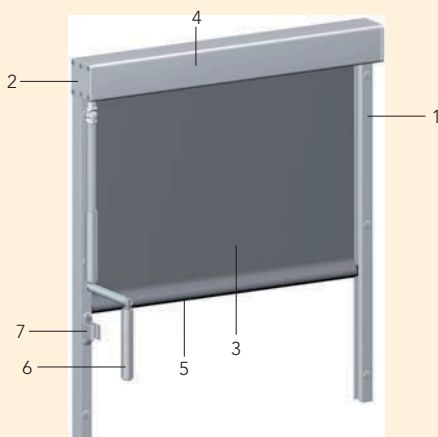


Abbildung CASE Reflection

- | | |
|--|----------------------------|
| 1. Führungsschiene mit Kunststoffabdeckungen | 4. Kassette |
| 2. Seitenlager | 5. innenliegender Fallstab |
| 3. Behang | 6. Kurbelbedienung |
| | 7. Kurbelhalter |

| | CASE Reflection | CASE Blackout | CASE Shadow |
|--------------|--|---|---|
| Abmessungen | Kassette 53: Breite: 50 - 200 cm Höhe: 50 - 260 cm Kassette 70: Breite: 50 - 300 cm Höhe: 50 - 320 cm Kassette 95: Breite: 50 - 360 cm Höhe: 50 - 400 cm | Kassette 53: Breite: 50 - 160 cm Höhe: 50 - 160 cm Kassette 70: Breite: 50 - 260 cm Höhe: 50 - 240 cm Kassette 95: Breite: 50 - 340 cm Höhe: 50 - 400 cm | Kassette 53: Breite: 50 - 200 cm Höhe: 50 - 240 cm Kassette 70: Breite: 50 - 300 cm Höhe: 50 - 300 cm Kassette 95: Breite: 50 - 360 cm Höhe: 50 - 400 cm |
| Gestellfarbe | weiß pulverbeschichtet (RAL 9016) Sonderfarben auf Wunsch in jedem RAL-Ton lieferbar | | |
| Bedienung | - Kurbelbedienung mit Schneckenradgetriebe und feststehender Bedienungskurbel, Option: abnehmbare Trichterhandkurbel - Elektro-Antrieb mit manuell einstellbarer Endlagenabschaltung - Funk-Antrieb mit integriertem Funkempfänger und Handsender | | |
| Montage | - Fensterrahmen / Wand - Nische | | |



Beschattung im Objektbereich

Wenn es um die Beschattung speziell von Bildschirmarbeitsplätzen geht, ist ein regulierbarer Sonnen- bzw. Blendschutz an jedem Fenster unverzichtbar. Ob dieser innen oder außen angebracht wird, hängt von vielen verschiedenen Faktoren ab. Für ein kontinuierliches Arbeiten bei allen Wetterverhältnissen sind an Bildschirmarbeitsplätzen meistens sogar beide Varianten notwendig.



Innenliegende Beschattung von Bildschirmarbeitsplätzen

Der außenliegende Blendschutz sorgt speziell bei sonnigem Wetter dafür, daß ein Großteil der einstrahlenden Energie bereits vor dem Auftreffen auf die Fassade reflektiert wird. Durch die Auswahl der Gewebequalität kann die Erwärmung des Raumes drastisch reduziert werden, durch gezielten Einsatz der

Gewebefarbe besteht die Möglichkeit, das einfallende Licht mehr oder weniger stark zu beeinflussen. Der innenliegende Blendschutz hat den Vorteil, daß er völlig wetterunabhängig eingesetzt werden kann. Das Aufwärmen der Fassade durch die Energieeinstrahlung (speziell bei sonnigem Wetter) kann jedoch nicht verhindert werden. Für die innenliegenden Verdunkelungsanlagen gibt es Glasfasergewebe, die durch eine spezielle Beschichtung lichtundurchlässig sind. Die Außenseite des Gewebes ist meistens weiß, um ein übermäßiges Erhitzen des Raumes zu verhindern.

In unserer einzigartigen Gewebe-Kollektion haben Sie die Auswahl unter vielen verschiedenen Qualitäts- und Farbvarianten. Damit finden Sie für jede Anforderung an Funktion und Optik die richtige Lösung. Je nach Einsatzbereich empfehlen wir im Außenbereich: Soltis 86/92 bzw. Glasfaser-Screen Satiné 5500, im Innenbereich: Soltis 99/86/92 bzw. Glasfaser-Gewebe E-Screen/M-Screen.

Beachten Sie auch unser vielseitiges Gesamtprogramm im Bereich von außen- und innenliegendem Sonnenschutz sowie der Dekotechnik:

Vorhangstangen, Vorhangschienen, Flächenvorhänge, Rollos, Vertikal-Jalousien, Horizontal-Jalousien, Raffrollos + Dekostoffe, Plissee-Vorhänge, Insektenschutz, Außenraffstores, Markisen und Beschattungssysteme



- D MHZ Hachtel GmbH & Co. KG · Postfach 80 05 20 · D-70505 Stuttgart
Telefon 0711/9751-0 · Telefax 0711/9751-41 150 · www.mhz.de
- CH MHZ Hachtel + Co. AG · Eichstrasse 10 · CH-8107 Buchs/Zürich
Telefon 0848 47 13 13 · Telefax 0800 55 40 04 · www.mhz.ch
- A MHZ Hachtel & Co. Ges.m.b.H. · Laxenburger Str. 244 · A-1230 Wien
Telefon 0820 32 02 70 · Telefax 0800 80 80 46 · www.mhz.at
- BENELUX MHZ Hachtel S.à.r.l. · 30, rue de l'Industrie · L-8069 Strassen
Téléphone +352 31 14 21 · Telefax +352 31 23 28 · www.mhz.lu
- F ATES - Groupe MHZ · 1, rue des Rossignols, B.P.71 · F-67832 Tanneries Cédex
Téléphone 03.88.10.16.20 · Télécopie 03.88.10.16.46 · www.ates-mhz.com
- I Archema s.r.l. · via Stelvio 19 · I-20019 Settimo-Milanese
Telefon 02 33 501 592 · Telefax 02 33 502 161 · www.archema.it

Ihr MHZ-Fachhändler berät Sie gerne:

